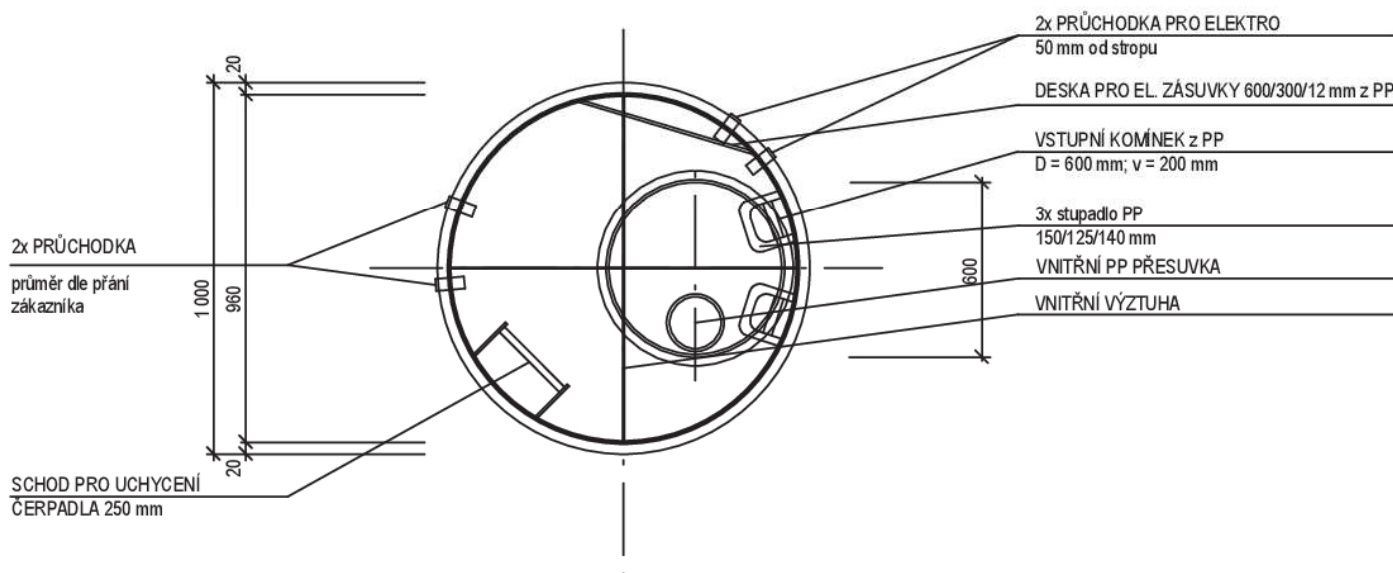


ŠACHTA NA STUDNIČNÍ VRT - průměr 1 m; výška 1 m



MATERIÁL: šedá RAL 7032 / konstrukční černá
 stěna - tl. 5 mm
 dno, strop - tl. 8 mm

PŮDORYS



SVISLÝ ŘEZ

