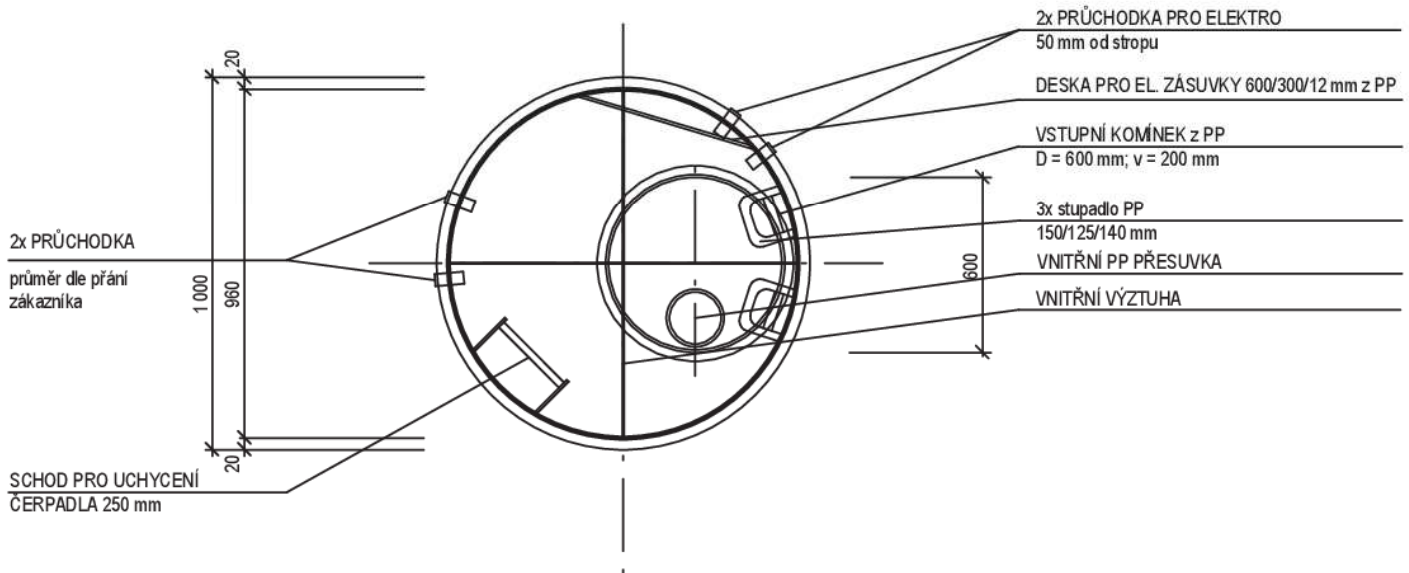


# ŠACHTA NA STUDNIČNÍ VRT - průměr 1 m; výška 1 m



**MATERIÁL:** šedá RAL7032 / konstrukční černá  
stěna - tl. 5 mm  
dno, strop - tl. 8 mm

## PŮDORYS



## SVISLÝ ŘEZ

