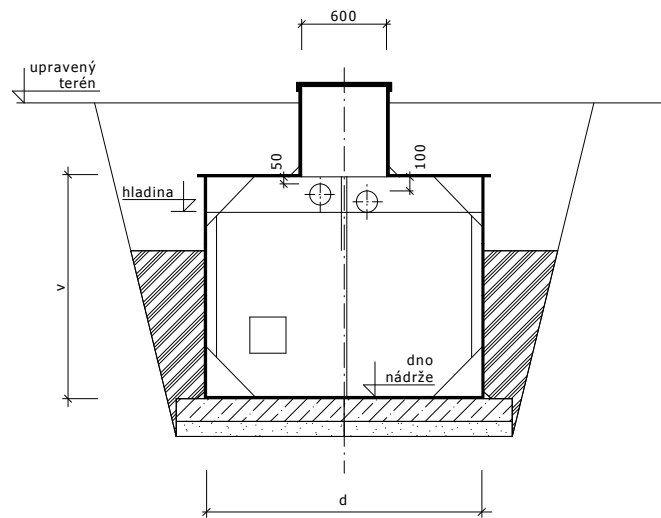


STAVEBNÍ VÝKRES SEPTIKU



1 : 50

SVISLÝ ŘEZ



PŮDORYS

